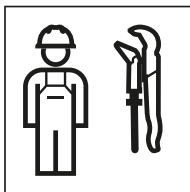
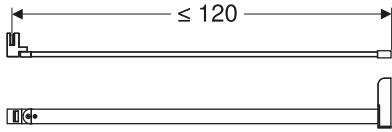


# INSTALLATION MANUAL

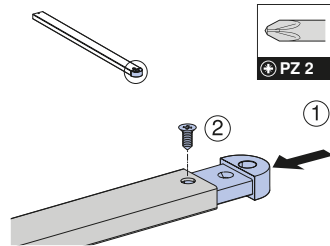
MONTERINGSANVISNING  
MONTERINGSANVISNING  
MONTERINGSVEJLEDNING  
ASENNUSOHJE



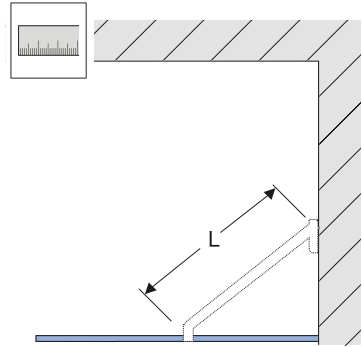
970-559-00-0(00)



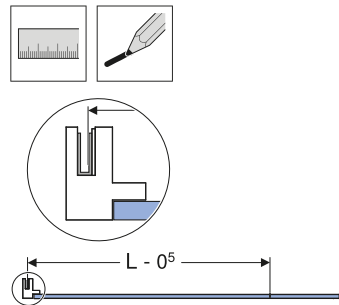
1



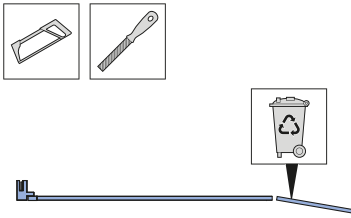
2



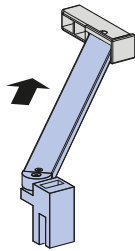
3



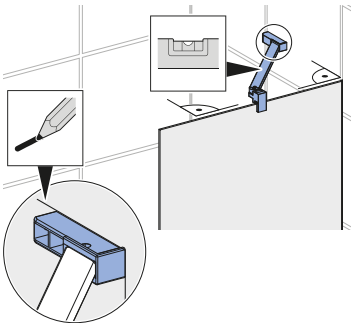
4



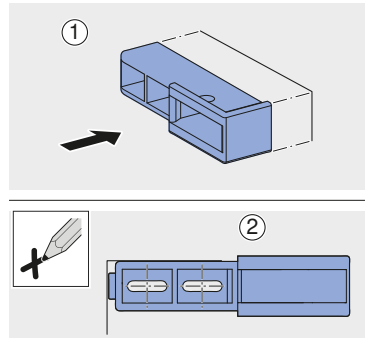
5



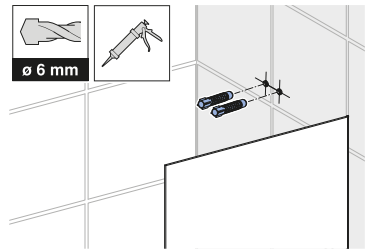
6



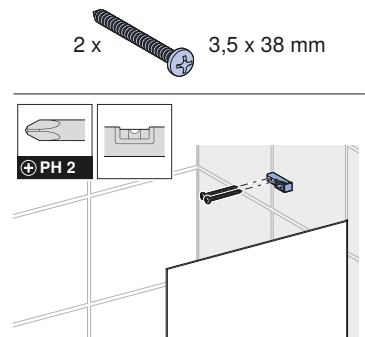
7



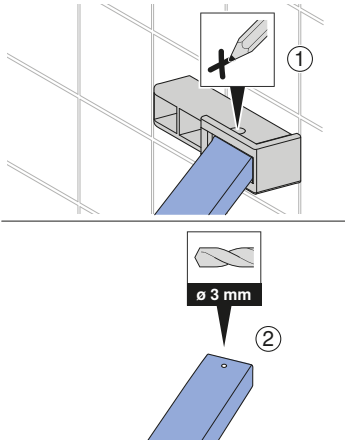
8



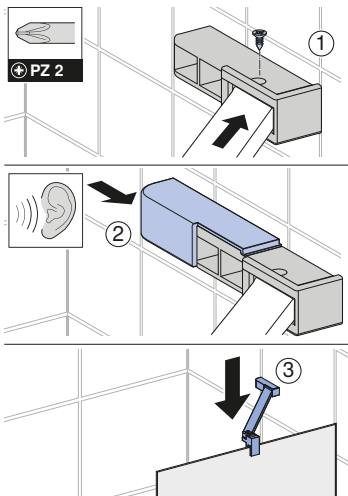
9



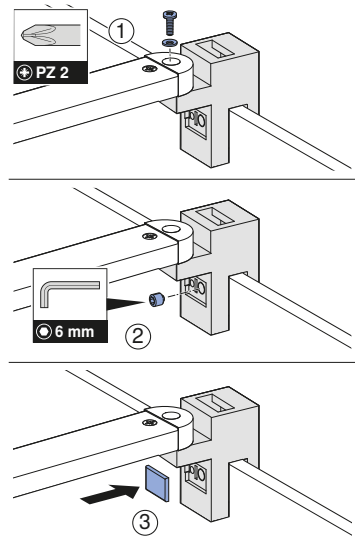
10



11



12



Geberit International AG  
 Schachenstrasse 77, CH-8645 Jona  
 documentation@geberit.com  
 www.geberit.com

